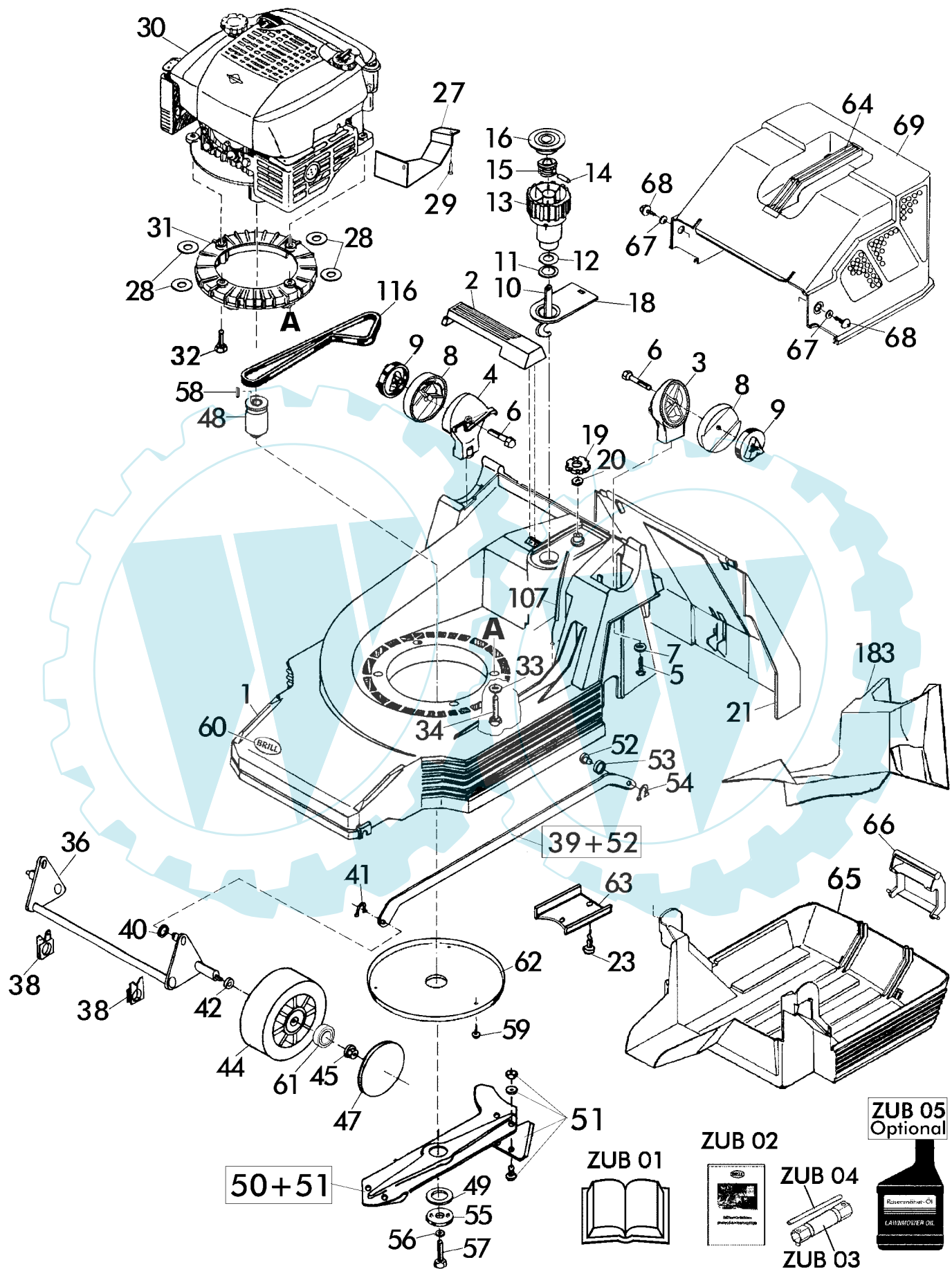
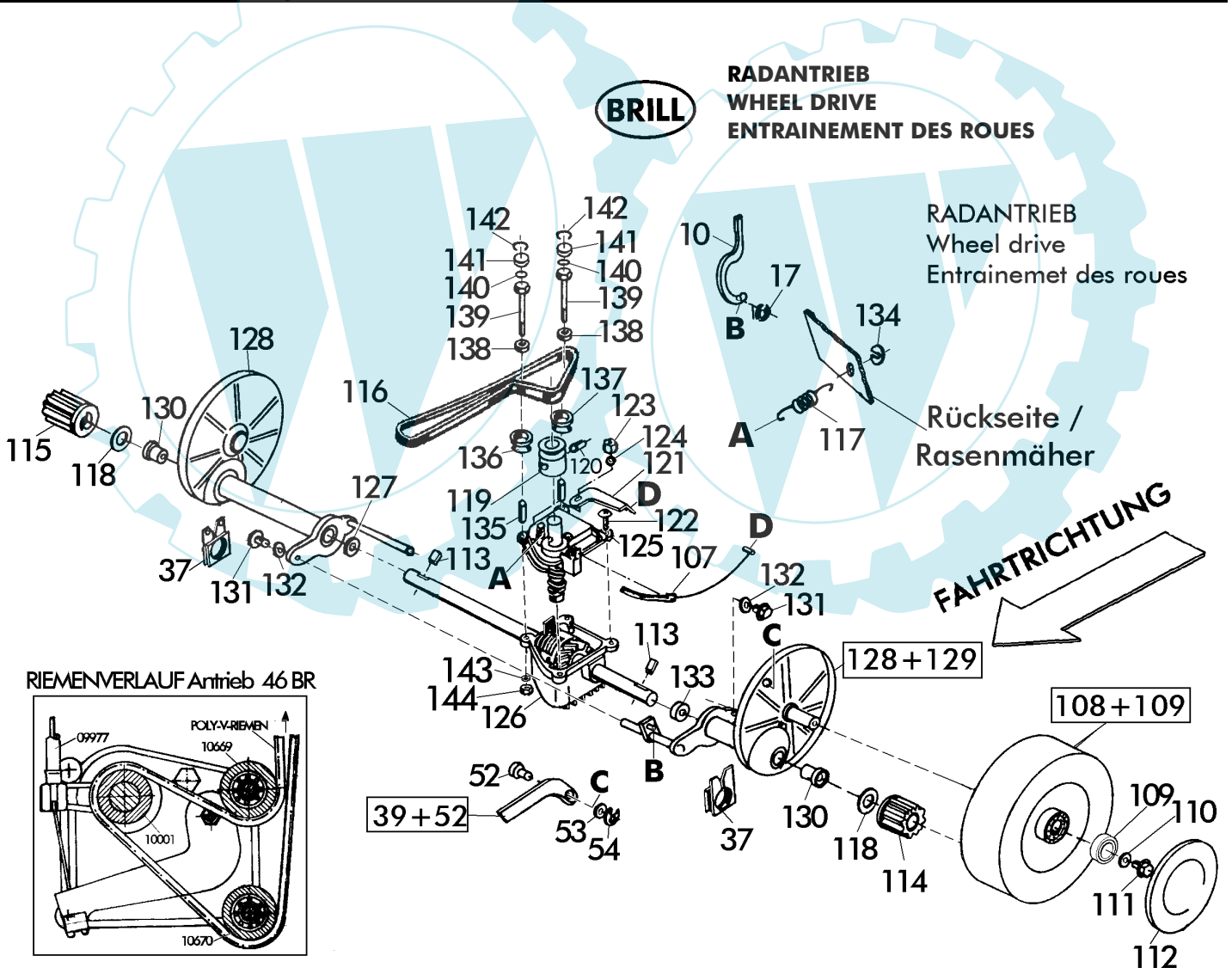


1/5	BENZIN - SICHELMÄHER mit RADANTRIEB	BRILL	46 BR MulchCut - Art. 61005
2004	PETROL LAWN MOWER with SELF-DRIVE		
Upd: 08.04	Tondeuses á gazon avec ROUES MOTRICES ARRIÈRES		



2/5	BENZIN - SICHELMÄHER mit RADANTRIEB			
2004	PETROL LAWN MOWER with SELF-DRIVE		BRILL	46 BR MulchCut - Art. 61005
Upd: 08.04	Tondeuses à gazon avec ROUES MOTRICES ARRIÈRES			
Bild Nr. REF.N° POS.N°	BEST.-NR. PART-N° N° d. PIECE	BEZEICHNUNG	DESCRIPTION	Anzahl Qty. Qte.
1	12901	GEHÄUSE 46 BR	Chassis 46 BR	1
2	08602	GEHÄUSEGRIFF	Grip	1
3	10986	DREHGELENK LINKS	Pivot link left	1
4	10987	DREHGELENK RECHTS	Pivot link right	1
5	06807	SCHRAUBE D7976 63382	Screw	2
6	09316	SKT-SCHRAUBE DIN 931-8X60	Screw	2
7	07500	SCHEIBE S 9021-A8,4x25x3	Washer	2
8	10985	RASTSCHIEBE LOSE	Detent washer	2
9	08287	GELENKSPANNGRIF	Link mounting grip	2
10	10745	ZUGSTANGE 46 BR RAL7021	Tension rod 46	1
11	08610	LAGERSCHIEBE	Bearing washer	1
12	08781	O-RING 36x2	O-Ring	1
13	08605	VERSTELLKNOPF, LOSE	Adjustment knob	1
14	08607	ZYLINDERSTIFT DIN 7 - 10x22	Pin	1
15	08606	VERSTELLBOLZEN	Adjustment bolt	1
16	08609	DECKEL, ROT	Cover	1
18	08276	BLENDE, BEDRUCKT	Baffle	1
19	10442	SKALENRAD, BESCHRIFTET 30-80	Scale wheel	1
20	08782	O-RING 12,1x2,7	O-Ring	1
21	11619	HECKKLAPPE Ultra 46 LOSE	Rear flap	1
23	06823	SCHRAUBE DIN 7981-4,2x22	Screw	2
27	09379	ABSCHIRMBLECH ZW.MOTOR/GEH.	Guard	1
28	09681	PA-ISOLIERSCHEIBE 0,2	PA-Isolation washer	5
29	08668	BLECHSCHRAUBE	Screw	1
30	10329	B&S-MOTOR Quantum XTS50	B&S Motor XTS50	1
31	10689	FLANSCHRING 46 BR GEFRÄST	Flange	1
32	09093	TORX-SCHRAUBE S0933 38114	TX-Screw	3
33	07500	SCHEIBE S 9021-A8,4x25x3	Washer	5
34	09893	SKT-SCHRAUBE 8x25	Screw	5
36	10975	VORDERACHSE KPL. 40/46	Front axle 40/46	1
38	09028	LAGERSCHALE VORNE	Bearing housing	2
39+52	10690	VERBINDUNGSSTANGE 46 KPL.	Connection rod assy. 46	1
40	08399	WELLENSCHIEBE DIN 137-B8,4	Shaft washer	1
41	10574	SI-SCHIEBE DIN 6799-6x0,7	Circlip	1
42	08319	TELLERFEDER DIN 2093-C25	Cup washer	2
44	08273	LAUFRAD 165 VORNE KPL.	Front wheel 165 assy.	2
45	08427	RIPPMUTTER M8-KI.10	Nut M8-10	2
47	08600	RADKAPPE VORNE 165	Wheel cover 165	2
48	10663	MESSERFLANSCH 46 BR	Blade flange 46 BR	1
49	08740	REIBSCHIEBE (42BK-46B)	Friction disk	1
50-51	09331	MESSERTRÄGER 46 KPL.	CUTTER BAR ASSY. 46	1
51	00002	DREIECKMESSERSATZ KPL.	V-SHAPED BLADES ASSY.	1
52	09664	BUNDBOLZEN VERZ.	Bolt	2
53	09674	SCHEIBE DIN 6902-A7,4	Washer	1
54	10574	SI-SCHIEBE DIN 6799-6x0,7	Circlip	1
55	08654	SPANNSCHEIBE, LACK.	Tension Washer	1
56	06460	SCHEIBE DIN 125-A10,5	Washer	1
57	07484	SKT-SCHRAUBE S-933-38112	Screw	1
58	02713	WOODRUFF-KEIL	Woodroff-Key	1
59	06820	SCHRAUBE DIN 7981-4,2X13	Screw	3
60	10571	BRILL-LOGO	Brill-Label	1
61	08635	LAUFRADLAGER, LOSE	Ball bearing	2
62	10682	ABDECKTOPFSCHIEBE 46 BR	Cover disk	1

3/5	BENZIN - SICHELMÄHER mit RADANTRIEB		BRILL	46 BR MulchCut - Art. 61005
2004	PETROL LAWN MOWER with SELF-DRIVE			
Upd: 08.04	Tondeuses à gazon avec ROUES MOTRICES ARRIÈRES			
Bild Nr. REF.N° POS.N°	BEST.-NR. PART-N° N° d. PIECE	BEZEICHNUNG	DESCRIPTION	Anzahl Qty. Qte.
63	10679	ABDECKUNG 46 BR GEP.	Cover	1
64	08252	TRAGEGRIF, LOSE	Grip	1
65	11606	FANGKORB-UNTERTEIL 46 Ultra	Lower Grass Catcher Box 40/46	1
66	08786	KLEMMGRIF RAL2002, LOSE	Clamp grip	1
67	06839	SCHEIBE DIN 9021-A6,4	Washer	2
68	08667	SCHRAUBE DIN 7981-B6,3x19	Screw	2
69	11605	FANGKORB-OBERTEIL 46 Ultra KPL.	Upper Grass Catcher Box 40/46	1
107	09977	BOWDENZUG / RADANTRIEB KPL.	Cable	1
116	10658	POLY-V-RIEMEN J915/2-360J2	Poly-C-Belt	1
183	11342	MULCHBOX-EINSATZ 46	Mulchbox	1
ZUBEHÖR			ACCESSORIES	
ZUB01	11800	GEBRAUCHSANWEISUNG BR M-Cut	Instruction for use	1
ZUB02	00563	BRILL-SERVICE-VERZEICHNIS	Brill-Service-Booklet	1
ZUB03	06574	STECKSCHLÜSSEL DIN 659	BOX SPANNER	1
ZUB04	06591	DREHSTIFT DIN 900-5x100	Pin	1
ZUB05	76012	RASENMÄHER MOTORÖL (OPTIONAL)	Lawn mower Oil (optional)	1
ZUB06	11963	AUFKLEBER MulchCut	Label -MulchCut-	1



4/5	BENZIN - SICHELMÄHER mit RADANTRIEB			
2004	PETROL LAWN MOWER with SELF-DRIVE		BRILL	46 BR MulchCut - Art. 61005
Upd: 08.04	Tondeuses à gazon avec ROUES MOTRICES ARRIÈRES			
Bild Nr. REF.N° POS.N°	BEST.-NR. PART-N° N° d. PIECE	BEZEICHNUNG	DESCRIPTION	Anzahl Qty. Qte.
10	10745	ZUGSTANGE 46 BR RAL7021	Tension rod 46	1
17	10574	SI-SCHEIBE DIN 6799-6x0,7	Circlip	1
37	10759	LAGERSCHALE 46 BR	Bearing housing	2
39+52	10690	VERBINDUNGSSTANGE 46 KPL.	Connection rod assy. 46	1
52	09664	BUNDBOLZEN VERZ.	Bolt	1
53	09674	SCHEIBE DIN 6902-A7,4	Washer	1
54	10574	SI-SCHEIBE DIN 6799-6x0,7	Circlip	1
107	09977	BOWDENZUG / RADANTRIEB KPL.	Cable / Wheel drive	1
108+109	11299	ANTRIEBSRAD/K-LAGER D=195 KPL.	Rear Wheel 195 assy.	2
109	02388	KUGELLAGER MARKES KL-4,14	Ball bearing	2
110	11329	KLEMMRING SBF1815Y	Clamp	2
111	09199	TT-SCHRAUBE M6x16	TT-Screw	2
112	08601	RADKAPPE, HINTEN 195	Wheel cover 195	2
113	09973	SPERRHAKEN	Block-clamp	2
114	10758	SPERRZAHNRAD RTS./LKS.	RATCHET WHEEL R+L	1
115	10758	SPERRZAHNRAD RTS./LKS.	RATCHET WHEEL R+L	1
116	10658	POLY-V-RIEMEN J660/2	Poly-V-Belt	1
117	09996	ZUGFEDER 78545	Tension-Spring	1
118	00930	ANLAUFSCHLEIBE (REAL 33)	Washer	2
119-127+ 135-144	10760	ANTRIEB 46 BR KPL. (TYP B)	Wheel drive 46 BR assy. Typ B	1
122-126	11101	GETRIEBE BR1-0001 gebohrt	Transmission BR1-0001	1
119	11033	POLY-V-RIEMENSCHLEIBE	Poly-V-Pulley	1
120	10365	SPANNHÜLSE DIN 1481-5x32	Spacer	1
122	04896	SCHRAUBE V2A 5x16	Screw	1
123	06682	SKT-MUTTER D0985-M5	Nut	1
124	06467	U-SCHLEIBE DIN 125-5,3	Washer	1
127	06461	SCHEIBE DIN 125-A13	Washer	1
128+129	10521	HÜLLROHR 78545 LG.& KRZ. KPL.	Cladding tube assy.	1
130	10063	LAGERBUCHSE 12,2	Bearing bush	2
131	06635	SKT-SCHRAUBE DIN 933-5x16	Screw	2
132	10441	SICHERUNGSSCHLEIBE S5	Washer	2
133	10000	RING 78545	Ring	1
134	10196	SCHEIBE ZUR ZUGFEDER	Special Washer for Tension spring	1
135	10700	LAGERSÄULE, LOSE (46 BR)	Bearing tube	2
136	11033	UMLENKROLLE /46 Getriebe	Deflection Pulley	1
137	10670	UMLENKSCHLEIBE 2	Deflection roller	1
138	10666	KUGELLAGER 619/2 2Z	Ball bearing	2
139	11102	SKT-SCHRAUBE DIN 931-5x80	Screw	2
140	08782	O-RING 12,1x2,7	O-Ring	2
141	10687	ABDECKSCHLEIBE Z.RADANTR.46BR	Cober plate	2
142	10757	SI-RING DIN 472-18X1	Circlip	2
143	08399	SCHEIBE DIN 137	Washer	2
144	06682	SI-MUTTER DIN 985-5	Safety Nut	2

5/5	BENZIN - SICHELMÄHER mit RADANTRIEB	BRILL	46 BR MulchCut - Art. 61005
2004	PETROL LAWN MOWER with SELF-DRIVE		
Upd: 08.04	Tondeuses á gazon avec ROUES MOTRICES ARRIÈRES		

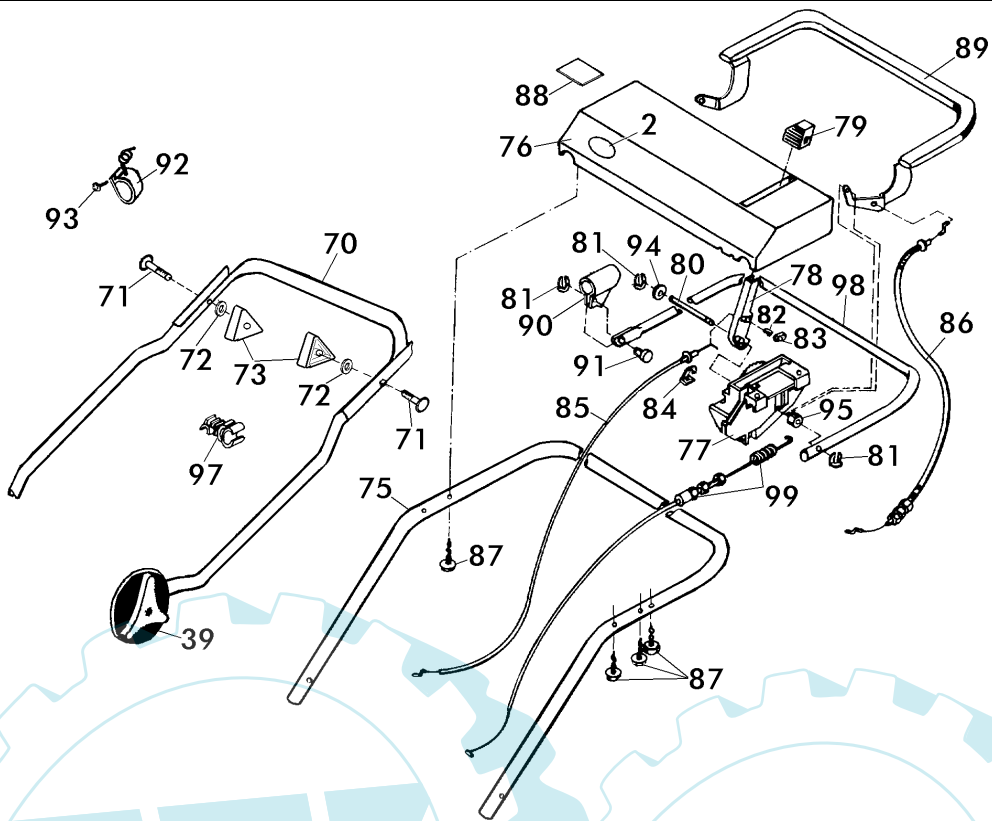


Bild Nr. REF.N° POS.N°	BEST.-NR. PART-N° N° d. PIECE	BEZEICHNUNG	DESCRIPTION	Anzahl Qty. Qte.
2	10571	BRILL - LOGO	Brill-Label	1
70	10993	GESTÄNGE-UNTERTEIL 40/46	Lower handle bar 40/46	1
71	09191	FORMSCHRAUBE 8x47	Bar screw	2
72	06465	SCHEIBE DIN 125-A8,4	Washer	2
73	08288	HOLMSPANNGRIF	Grip	2
75-95	11972	GEST.-OBERTEIL KPL. (10573)	Upper handle bar assy. 46	1
75	09398	GESTÄNGEHOLM-OBERTEIL LOSE	Upper handle bar 40/46	1
76	09077	BEDIENPANEL, LOSE (NEUTRAL)	Panel	1
77	10064	LAGERBOCK 78545, GEBOHR	Bearing block	1
78	09079	STELLTEIL, SCHWARZ	Adjustment lever	1
79	09080	KNAUF Z. STELLEIL	Knob	1
80	09998	BOLZEN, VERZ. (BR, BHR)	Bolt	1
81	08656	KL-SICHERUNG	KL-Circlip	3
82	09082	DRUCKFEDER LOSE	Pressure spring	1
83	09081	DRUCKSTÜCK LOSE	Pressure piece	1
84	10584	KLAMMER Z. GASZUG	Clamp	1
85	10457	BOWDENZUG / GAS 46	Throttle cable 46	1
86	10456	BOWDENZUG / BREMSE 46	Brake cable 46	1
87	09083	PT-SCHRAUBE S-1447-K 60x25	PT-Screw	3
88	10657	BEDIENUNGS-AUFKLEBER	Using label	1
89	10038	KUPPLUNGSBÜGEL 78545 GEP.	Clutch bracket	1
90	09106	BÜGELLAGER, SCHWARZ	Bracket bearing	1
91	09982	BOLZEN, VERZ.	Bolt	1
92	10953	UMLENKHALTER	Deflection holder	1
93	08722	SCHRAUBE DIN 7981-3,5x13	Screw	1
94	06464	SCHEIBE DIN 125-A6,4	Washer	1
95	10161	ABSTANDSBUCHSE 78545	Spacer	1
97	08787	KLEMMHALTER	Cable clamp	1
98	09985	BREMSBÜGEL	Brake bracket	1
99	09977	BOWDENZUG / RADANTRIEB KPL.	Wheel drive cable assy.	1